



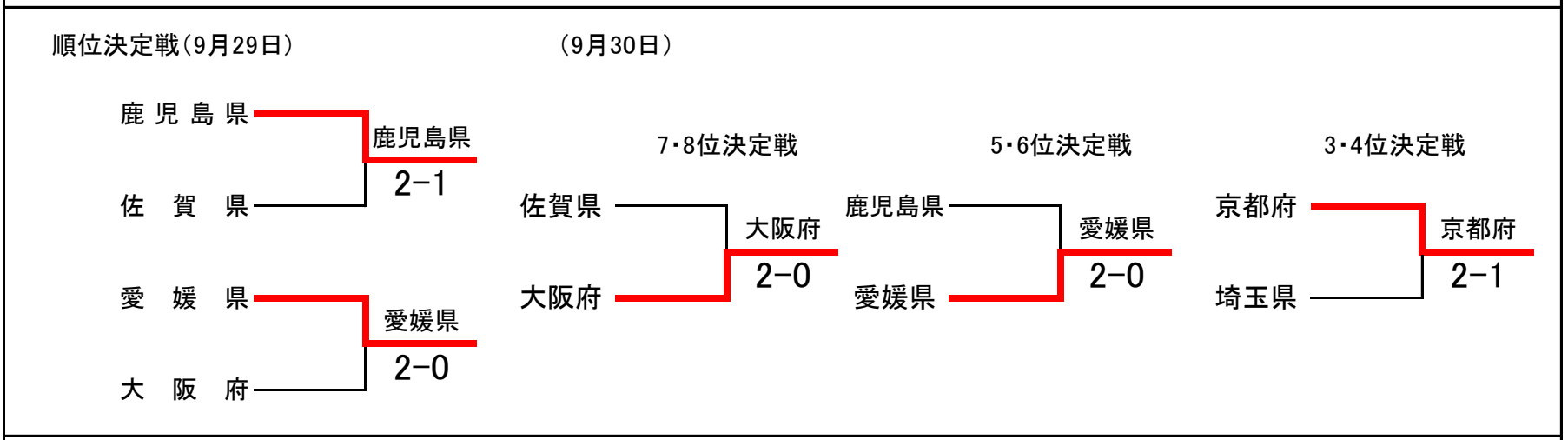
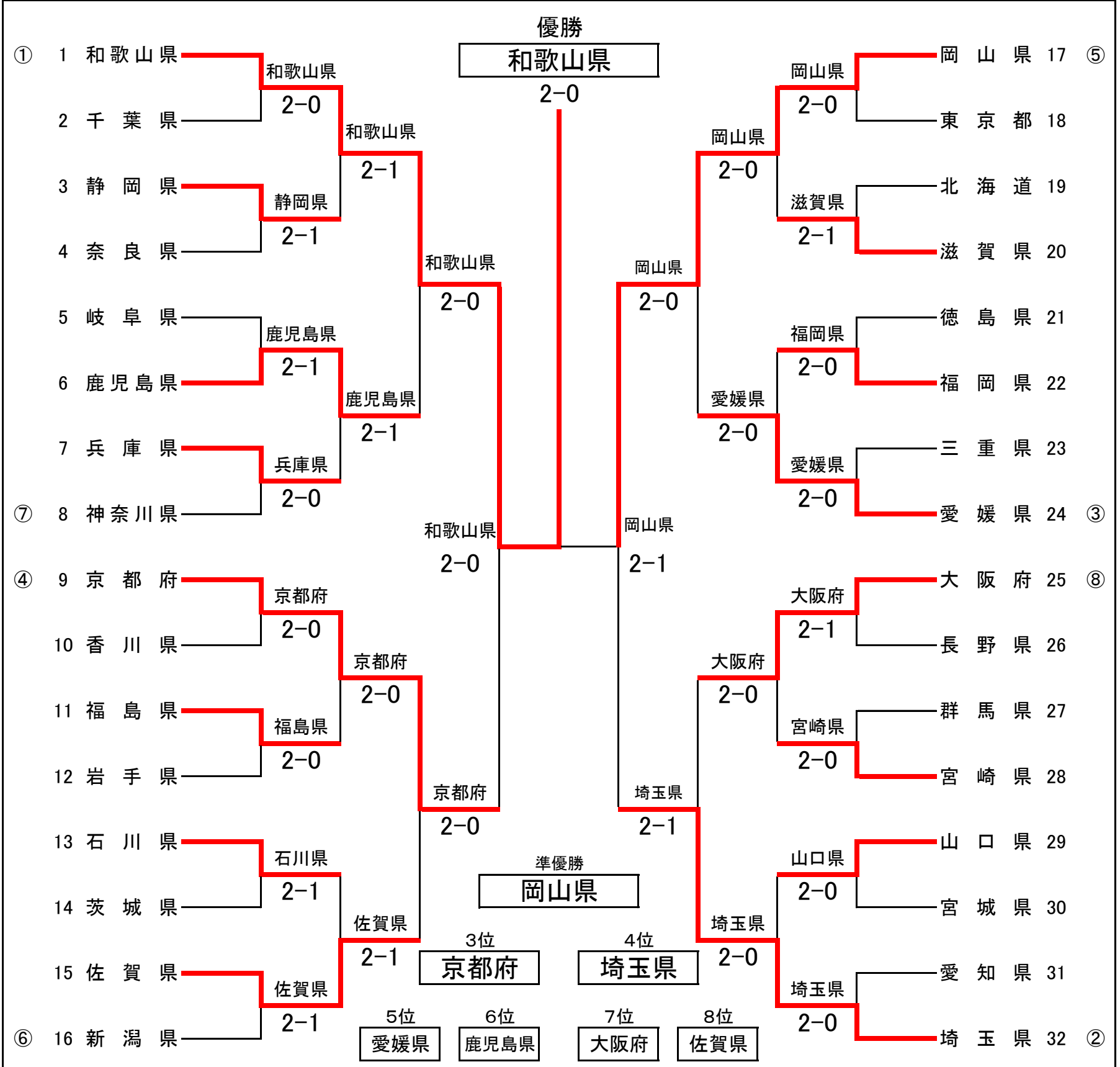
2015紀の国わかやま国体(第70回 国民体育大会) テニス競技 組合せ表

様式5

【成年男子】

会場 和歌山市立つつじが丘テニスコート

都道府県名	9月27日	9月28日	9月29日		9月30日	9月29日		9月28日	9月27日	都道府県名
	1回戦	2回戦	準々決勝	準決勝	決勝	準決勝	準々決勝	2回戦	1回戦	



【シード順位】 ①和歌山県 ②埼玉県 ③愛媛県 ④京都府 ⑤岡山県 ⑥新潟県 ⑦神奈川県 ⑧大阪府

記録記入表 1回戦(1/2)

会場	和歌山市立つつじが丘テニスコート	区分	成年男子	1回戦	
対戦チーム	No	1	トータルスコア		2
	名	和歌山県	2	2 S 0 D	0
種目	選手名	スコア		選手名	
シングルス NO1	奥 大賢	○	8 : 6	×	大和田 秀俊
シングルス NO2	長尾 克己	○	8 : 2	×	竹内 遥丞
ダブルス	奥 大賢 長尾 克己		:		大和田 秀俊 竹内 遥丞
開始時刻	15:40	記入者	pearl	対戦記号	A1
終了時刻	17:40	コートNO	5		

会場	和歌山市立つつじが丘テニスコート	種別	成年男子	1回戦	
対戦チーム	No	3	トータルスコア		4
	名	静岡県	2	1 S 1 1 D 0	1
種目	選手名	スコア		選手名	
シングルス NO1	高田 航輝	○	8 : 5	×	仲村 元希
シングルス NO2	竹中 健矢	×	6 : 8	○	福本 定也
ダブルス	高田 航輝 竹中 健矢	○	8 : 3	×	仲村 元希 福本 定也
開始時刻	9/27 17:41 SUS	記入者	pearl	対戦記号	A2
終了時刻	9/28 11:47	コートNO	1		

会場	和歌山市立つつじが丘テニスコート	種別	成年男子	1回戦
----	------------------	----	------	-----

対戦チーム	No	5	トータルスコア		6
	名	岐阜県	1	1 S 1 0 D 1	2
種目	選手名	スコア		選手名	
シングルス NO1	鵜飼 元一	×	5 : 8	○	澁田 大樹
シングルス NO2	菱田 亘槻	○	8 : 4	×	岡村 修平
ダブルス	鵜飼 元一 菱田 亘槻	×	4 : 8	○	澁田 大樹 岡村 修平
開始時刻	9/27 19:00 SUS	記入者	pearl	対戦記号	A3
終了時刻	9/28 11:40	コートNO	3		

会場	和歌山市立つつじが丘テニスコート	種別	成年男子	1回戦
----	------------------	----	------	-----

対戦チーム	No	7	トータルスコア		8
	名	兵庫県	2	2 S 0 D	0
種目	選手名	スコア		選手名	
シングルス NO1	竹元 佑亮	○	9 : 7	×	大友 優馬
シングルス NO2	林 大貴	○	8 : 2	×	只木 信彰
ダブルス	竹元 佑亮 林 大貴		:		大友 優馬 只木 信彰
開始時刻	15:07	記入者	pearl	対戦記号	A4
終了時刻	17:08	コートNO	2		

会場	和歌山市立つつじが丘テニスコート	種別	成年男子	1回戦
----	------------------	----	------	-----

対戦チーム	No	9	トータルスコア		10
	名	京都府	2	2 S 0 D	0
種目	選手名	スコア		選手名	
シングルス NO1	西村 友貴	○	8 : 2	×	切詰 魁
シングルス NO2	森田 直樹	○	8 : 5	×	中条 智矢
ダブルス	西村 友貴 森田 直樹		:		切詰 魁 中条 智矢
開始時刻	15:37	記入者	pearl	対戦記号	A5
終了時刻	17:20	コートNO	1		

会場	和歌山市立つつじが丘テニスコート	種別	成年男子	1回戦
----	------------------	----	------	-----

対戦チーム	No	11	トータルスコア		12
	名	福島県	2	2 S 0 D	0
種目	選手名	スコア		選手名	
シングルス NO1	宗像 祐樹	○	8 : 6	×	藤島 航
シングルス NO2	永山 恵大	○	8 : 5	×	佐藤 光希
ダブルス	宗像 祐樹 永山 恵大		:		藤島 航 佐藤 光希
開始時刻	16:31	記入者	pearl	対戦記号	A6
終了時刻	19:03	コートNO	4		

会場	和歌山市立つつじが丘テニスコート	種別	成年男子	1回戦
----	------------------	----	------	-----

対戦チーム	No	13	トータルスコア		14
	名	石川県	2	1 S 1 1 D 0	1
種目	選手名	スコア		選手名	
シングルス NO1	木下 恭輔	×	8 : 9 5	○	津島 巧
シングルス NO2	柴田 優貴	○	8 : 6	×	岡村 麻人
ダブルス	木下 恭輔 柴田 優貴	○	8 : 0	×	津島 巧 岡村 麻人
開始時刻	9/27 17:44 SUS	記入者	pearl	対戦記号	A7
終了時刻	9/28 11:50	コートNO	C		

会場	和歌山市立つつじが丘テニスコート	種別	成年男子	1回戦
----	------------------	----	------	-----

対戦チーム	No	15	トータルスコア		16
	名	佐賀県	2	1 S 1 1 D 0	1
種目	選手名	スコア		選手名	
シングルス NO1	吉開 健太	×	3 : 8	○	豊野 潤也
シングルス NO2	石井 靖晃	○	8 : 5	×	小磯 孝太郎
ダブルス	吉開 健太 石井 靖晃	○	8 : 6	×	豊野 潤也 小磯 孝太郎
開始時刻	9/27 19:10 SUS	記入者	date	対戦記号	A8
終了時刻	9/28 12:25	コートNO	5		

記録記入表 1回戦(2/2)

会場	和歌山市立つつじが丘テニスコート	種別	成年男子	1回戦	
対戦チーム名	No	17	トータルスコア		18
	名	岡山県	2	2 S 0 D	0 東京都
種目	選手名	スコア		選手名	
シングルス NO1	岡村 一成	○	8 : 5	× 田中 凜	
シングルス NO2	小野 陽平	○	8 : 2	× 小見山 僚	
ダブルス	岡村 一成 小野 陽平		:	田中 凜 小見山 僚	
開始時刻	16:00	記入者	pearl	対戦記号	
終了時刻	17:53	コートNO	3	A9	

会場	和歌山市立つつじが丘テニスコート	種別	成年男子	1回戦	
対戦チーム名	No	19	トータルスコア		20
	名	北海道	1	1 S 1 0 D 1	2 滋賀県
種目	選手名	スコア		選手名	
シングルス NO1	齋藤 聖真	×	4 : 8	○ 石島 知希	
シングルス NO2	田中 裕也	○	8 : 6	× 奥田 郁己	
ダブルス	齋藤 聖真 田中 裕也	×	4 : 8	○ 石島 知希 奥田 郁己	
開始時刻	16:44	記入者	pearl	対戦記号	
終了時刻	20:15	コートNO	B	A10	

会場	和歌山市立つつじが丘テニスコート	種別	成年男子	1回戦	
対戦チーム名	No	21	トータルスコア		22
	名	徳島県	0	0 S 2 D	2 福岡県
種目	選手名	スコア		選手名	
シングルス NO1	西條 一真	×	1 : 8	○ 伊藤 潤	
シングルス NO2	山本 大智	×	5 : 8	○ 町田 亮	
ダブルス	西條 一真 山本 大智		:	伊藤 潤 町田 亮	
開始時刻	15:15	記入者	pearl	対戦記号	
終了時刻	16:42	コートNO	15	A11	

会場	和歌山市立つつじが丘テニスコート	種別	成年男子	1回戦	
対戦チーム名	No	23	トータルスコア		24
	名	三重県	0	0 S 2 D	2 愛媛県
種目	選手名	スコア		選手名	
シングルス NO1	長田 和典	×	2 : 8	○ 佐野 紘一	
シングルス NO2	山佐 輝	×	2 : 8	○ 飯野 翔太	
ダブルス	長田 和典 山佐 輝		:	佐野 紘一 飯野 翔太	
開始時刻	16:02	記入者	pearl	対戦記号	
終了時刻	17:37	コートNO	4	A12	

会場	和歌山市立つつじが丘テニスコート	種別	成年男子	1回戦	
対戦チーム名	No	25	トータルスコア		26
	名	大阪府	2	1 S 1 1 D 0	1 長野県
種目	選手名	スコア		選手名	
シングルス NO1	中村 侑平	×	1 : 8	○ 諱 五貴	
シングルス NO2	上杉 哲平	○	8 : 6	× 西脇 一樹	
ダブルス	中村 侑平 上杉 哲平	○	8 : 2	× 諱 五貴 西脇 一樹	
開始時刻	17:21	記入者	pearl	対戦記号	
終了時刻	20:15	コートNO	2	A13	

会場	和歌山市立つつじが丘テニスコート	種別	成年男子	1回戦	
対戦チーム名	No	27	トータルスコア		28
	名	群馬県	0	0 S 2 D	2 宮崎県
種目	選手名	スコア		選手名	
シングルス NO1	仁井田 直也	×	1 : 8	○ 染矢 和隆	
シングルス NO2	須田 昌賢	×	4 : 8	○ 小村 拓也	
ダブルス	仁井田 直也 須田 昌賢		:	染矢 和隆 小村 拓也	
開始時刻	16:30	記入者	pearl	対戦記号	
終了時刻	18:35	コートNO	3	A14	

会場	和歌山市立つつじが丘テニスコート	種別	成年男子	1回戦	
対戦チーム名	No	29	トータルスコア		30
	名	山口県	2	2 S 0 D	0 宮城県
種目	選手名	スコア		選手名	
シングルス NO1	寺本 嵩史	○	8 : 6	× 細野 桂佑	
シングルス NO2	岡野 裕樹	○	9 : 7	× 泉田 峻	
ダブルス	寺本 嵩史 岡野 裕樹		:	細野 桂佑 泉田 峻	
開始時刻	15:35	記入者	pearl	対戦記号	
終了時刻	17:40	コートNO	14	A15	

会場	和歌山市立つつじが丘テニスコート	種別	成年男子	1回戦	
対戦チーム名	No	31	トータルスコア		32
	名	愛知県	0	0 S 2 D	2 埼玉県
種目	選手名	スコア		選手名	
シングルス NO1	山田 晃大	×	7 : 9	○ 松尾 友貴	
シングルス NO2	伊藤 勇貴	×	8 : 9 3	○ 藤井 信太	
ダブルス	山田 晃大 伊藤 勇貴		:	松尾 友貴 藤井 信太	
開始時刻	16:00	記入者	pearl	対戦記号	
終了時刻	18:32	コートNO	6	A16	

記録記入表 2回戦

会場	和歌山市立つつじが丘テニスコート	区分	成年男子	2回戦		
対戦チーム	No	1	トータルスコア			3
	名	和歌山県	2	1 S 1 1 D 0	1	静岡県
種目	選手名	スコア			選手名	
シングルス NO1	奥 大賢	×	8 : 9 1	○	高田 航輝	
シングルス NO2	長尾 克己	○	8 : 4	×	竹中 健矢	
ダブルス	奥 大賢 長尾 克己	○	8 : 6	×	高田 航輝 竹中 健矢	
開始時刻	12:11	記入者	pearl	対戦記号	A17	
終了時刻	16:15	コートNO	1			

会場	和歌山市立つつじが丘テニスコート	種別	成年男子	2回戦		
対戦チーム	No	6	トータルスコア			7
	名	鹿児島県	2	1 S 1 1 D 0	1	兵庫県
種目	選手名	スコア			選手名	
シングルス NO1	澁田 大樹	○	8 : 6	×	竹元 佑亮	
シングルス NO2	岡村 修平	×	6 : 8	○	林 大貴	
ダブルス	澁田 大樹 岡村 修平	○	8 : 5	×	竹元 佑亮 林 大貴	
開始時刻	12:11	記入者	pearl	対戦記号	A18	
終了時刻	15:30	コートNO	4			

会場	和歌山市立つつじが丘テニスコート	種別	成年男子	2回戦
----	------------------	----	------	-----

対戦チーム	No	9	トータルスコア			11
	名	京都府	2	2 S 0 D	0	福島県
種目	選手名	スコア			選手名	
シングルス NO1	西村 友貴	○	8 : 3	×	宗像 祐樹	
シングルス NO2	森田 直樹	○	8 : 2	×	永山 恵大	
ダブルス	西村 友貴 森田 直樹		:		宗像 祐樹 永山 恵大	
開始時刻	11:06	記入者	pearl	対戦記号	A19	
終了時刻	11:50	コートNO	7			

会場	和歌山市立つつじが丘テニスコート	種別	成年男子	2回戦
----	------------------	----	------	-----

対戦チーム	No	13	トータルスコア			15
	名	石川県	1	1 S 1 0 D 1	2	佐賀県
種目	選手名	スコア			選手名	
シングルス NO1	木下 恭輔	×	8 : 9 5	○	吉開 健太	
シングルス NO2	柴田 優貴	○	8 : 5	×	石井 靖晃	
ダブルス	木下 恭輔 柴田 優貴	×	4 : 8	○	吉開 健太 石井 靖晃	
開始時刻	13:11	記入者	pearl	対戦記号	A20	
終了時刻	16:43	コートNO	6			

会場	和歌山市立つつじが丘テニスコート	種別	成年男子	2回戦
----	------------------	----	------	-----

対戦チーム	No	17	トータルスコア			20
	名	岡山県	2	2 S 0 D	0	滋賀県
種目	選手名	スコア			選手名	
シングルス NO1	岡村 一成	○	8 : 4	×	石島 知希	
シングルス NO2	小野 陽平	○	8 : 5	×	奥田 郁己	
ダブルス	岡村 一成 小野 陽平		:		石島 知希 奥田 郁己	
開始時刻	10:55	記入者	date	対戦記号	A21	
終了時刻	12:55	コートNO	11			

会場	和歌山市立つつじが丘テニスコート	種別	成年男子	2回戦
----	------------------	----	------	-----

対戦チーム	No	22	トータルスコア			24
	名	福岡県	0	0 S 2 D	2	愛媛県
種目	選手名	スコア			選手名	
シングルス NO1	伊藤 潤	×	5 : 8	○	佐野 紘一	
シングルス NO2	町田 亮	×	6 : 8	○	飯野 翔太	
ダブルス	伊藤 潤 町田 亮		:		佐野 紘一 飯野 翔太	
開始時刻	12:33	記入者	pearl	対戦記号	A22	
終了時刻	13:45	コートNO	10			

会場	和歌山市立つつじが丘テニスコート	種別	成年男子	2回戦
----	------------------	----	------	-----

対戦チーム	No	25	トータルスコア			28
	名	大阪府	2	2 S 0 D	0	宮崎県
種目	選手名	スコア			選手名	
シングルス NO1	中村 侑平	○	9 : 7	×	染矢 和隆	
シングルス NO2	上杉 哲平	○	8 : 6	×	小村 拓也	
ダブルス	中村 侑平 上杉 哲平		:		染矢 和隆 小村 拓也	
開始時刻	11:40	記入者	pearl	対戦記号	A23	
終了時刻	13:47	コートNO	13			

会場	和歌山市立つつじが丘テニスコート	種別	成年男子	2回戦
----	------------------	----	------	-----

対戦チーム	No	29	トータルスコア			32
	名	山口県	0	0 S 2 D	2	埼玉県
種目	選手名	スコア			選手名	
シングルス NO1	寺本 嵩史	×	1 : 8	○	松尾 友貴	
シングルス NO2	岡野 裕樹	×	4 : 8	○	藤井 信太	
ダブルス	寺本 嵩史 岡野 裕樹		:		松尾 友貴 藤井 信太	
開始時刻	11:42	記入者	pearl	対戦記号	A24	
終了時刻	13:05	コートNO	5			

記録記入表 準々決勝戦

会場	和歌山市立つつじが丘テニスコート	区分	成年男子	準々決勝戦		
対戦チーム	No	1	トータルスコア			6
	名	和歌山県	2	2 S 0 D	0	鹿児島県
種目	選手名	スコア			選手名	
シングルス NO1	奥 大賢	○	8 : 4	×	澁田 大樹	
シングルス NO2	長尾 克己	○	8 : 4	×	岡村 修平	
ダブルス	奥 大賢 長尾 克己		:		澁田 大樹 岡村 修平	
開始時刻	9:07	記入者	pearl	対戦記号	A25	
終了時刻	10:50	コートNO	A			

会場	和歌山市立つつじが丘テニスコート	種別	成年男子	準々決勝戦		
対戦チーム	No	9	トータルスコア			15
	名	京都府	2	2 S 0 D	0	佐賀県
種目	選手名	スコア			選手名	
シングルス NO1	西村 友貴	○	8 : 3	×	吉開 健太	
シングルス NO2	森田 直樹	○	8 : 4	×	石井 靖晃	
ダブルス	西村 友貴 森田 直樹		:		吉開 健太 石井 靖晃	
開始時刻	9:10	記入者	pearl	対戦記号	A26	
終了時刻	10:53	コートNO	D			

会場	和歌山市立つつじが丘テニスコート	種別	成年男子	準々決勝戦		
対戦チーム	No	17	トータルスコア			24
	名	岡山県	2	2 S 0 D	0	愛媛県
種目	選手名	スコア			選手名	
シングルス NO1	岡村 一成	○	8 : 6	×	佐野 紘一	
シングルス NO2	小野 陽平	○	8 : 5	×	飯野 翔太	
ダブルス	岡村 一成 小野 陽平		:		佐野 紘一 飯野 翔太	
開始時刻	9:10	記入者	pearl	対戦記号	A27	
終了時刻	11:13	コートNO	C			

会場	和歌山市立つつじが丘テニスコート	種別	成年男子	準々決勝戦		
対戦チーム	No	25	トータルスコア			32
	名	大阪府	1	1 S 1 0 D 1	2	埼玉県
種目	選手名	スコア			選手名	
シングルス NO1	中村 侑平	○	8 : 5	×	松尾 友貴	
シングルス NO2	上杉 哲平	×	3 : 8	○	藤井 信太	
ダブルス	中村 侑平 上杉 哲平	×	7 : 9	○	松尾 友貴 藤井 信太	
開始時刻	9:10	記入者	pearl	対戦記号	A28	
終了時刻	12:14	コートNO	B			

記録記入表 準決勝戦 5~8位決定1回戦

会場	和歌山市立つつじが丘テニスコート	種別	成年男子	準決勝戦		
対戦チーム	No	1	トータルスコア			9
	名	和歌山県	2	2 S 0 D	0	京都府
種目	選手名	スコア			選手名	
シングルス NO1	奥 大賢	○	8 : 5	×	西村 友貴	
シングルス NO2	長尾 克己	○	8 : 1	×	森田 直樹	
ダブルス	奥 大賢 長尾 克己		:		西村 友貴 森田 直樹	
開始時刻	13:56	記入者	pearl	対戦記号	A29	
終了時刻	14:56	コートNO	1			

会場	和歌山市立つつじが丘テニスコート	種別	成年男子	準決勝戦		
対戦チーム	No	17	トータルスコア			32
	名	岡山県	2	1 S 1 1 D 0	1	埼玉県
種目	選手名	スコア			選手名	
シングルス NO1	岡村 一成	×	3 : 8	○	松尾 友貴	
シングルス NO2	小野 陽平	○	8 : 1	×	藤井 信太	
ダブルス	岡村 一成 小野 陽平	○	8 : 6	×	松尾 友貴 藤井 信太	
開始時刻	13:41	記入者	pearl	対戦記号	A30	
終了時刻	16:31	コートNO	5			

会場	和歌山市立つつじが丘テニスコート	種別	成年男子	5~8位決定1回戦
----	------------------	----	------	-----------

会場	和歌山市立つつじが丘テニスコート	種別	成年男子	5~8位決定1回戦
----	------------------	----	------	-----------

対戦チーム	No	6	トータルスコア			15
	名	鹿児島県	2	1 S 1 1 D 0	1	佐賀県
種目	選手名	スコア			選手名	
シングルス NO1	澁田 大樹	○	8 : 2	×	吉開 健太	
シングルス NO2	岡村 修平	×	6 : 8	○	石井 靖晃	
ダブルス	澁田 大樹 岡村 修平	○	8 : 4	×	吉開 健太 石井 靖晃	
開始時刻	11:41	記入者	pearl	対戦記号	A31	
終了時刻	14:25	コートNO	11			

対戦チーム	No	24	トータルスコア			25
	名	愛媛県	2	2 S 0 D	0	大阪府
種目	選手名	スコア			選手名	
シングルス NO1	佐野 紘一	○	8 : 4	×	中村 侑平	
シングルス NO2	飯野 翔太	○	8 : 6	×	上杉 哲平	
ダブルス	佐野 紘一 飯野 翔太		:		中村 侑平 上杉 哲平	
開始時刻	13:43	記入者	pearl	対戦記号	A32	
終了時刻	15:15	コートNO	9			

記録記入表 7・8位決定戦 5・6位決定戦 3・4位決定戦 決勝戦

会場	和歌山市立つつじが丘テニスコート	種別	成年男子	7・8位決定戦
----	------------------	----	------	---------

対戦チーム	No	15	トータルスコア				25
	名	佐賀県	0	0	S	2	2
種目	選手名	スコア				選手名	
シングルス NO1	吉開 健太	×	5	:	8	○	中村 侑平
シングルス NO2	石井 靖晃	×	2	:	8	○	上杉 哲平
ダブルス	吉開 健太	○	:		×	○	中村 侑平
	石井 靖晃		上杉 哲平				
開始時刻	9:10	記入者	pearl	対戦記号	A36		
終了時刻	10:50	コートNO	12				

会場	和歌山市立つつじが丘テニスコート	種別	成年男子	5・6位決定戦
----	------------------	----	------	---------

対戦チーム	No	6	トータルスコア				24
	名	鹿児島県	0	0	S	2	2
種目	選手名	スコア				選手名	
シングルス NO1	澁田 大樹	×	5	:	8	○	佐野 紘一
シングルス NO2	岡村 修平	×	8	:	9	○	飯野 翔太
ダブルス	澁田 大樹	○	:		×	○	佐野 紘一
	岡村 修平		飯野 翔太				
開始時刻	9:10	記入者	pearl	対戦記号	A35		
終了時刻	11:25	コートNO	8				

会場	和歌山市立つつじが丘テニスコート	種別	成年男子	3・4位決定戦
----	------------------	----	------	---------

対戦チーム	No	9	トータルスコア				32
	名	京都府	2	1	S	1	1
種目	選手名	スコア				選手名	
シングルス NO1	西村 友貴	○	9	:	7	×	松尾 友貴
シングルス NO2	森田 直樹	×	4	:	8	○	藤井 信太
ダブルス	西村 友貴	○	:		×	○	松尾 友貴
	森田 直樹		藤井 信太				
開始時刻	9:10	記入者	伊達	対戦記号	A34		
終了時刻	12:55	コートNO	6				

会場	和歌山市立つつじが丘テニスコート	種別	成年男子	決勝戦
----	------------------	----	------	-----

対戦チーム	No	1	トータルスコア				17
	名	和歌山県	2	2	S	0	0
種目	選手名	スコア				選手名	
シングルス NO1	奥 大賢	○	9	:	7	×	岡村 一成
シングルス NO2	長尾 克己	○	8	:	6	×	小野 陽平
ダブルス	奥 大賢	○	:		×	○	岡村 一成
	長尾 克己		小野 陽平				
開始時刻	9:14	記入者	pearl	対戦記号	A33		
終了時刻	11:16	コートNO	C				